

## XTEND SOLARMI INSTALAČNÍ DUTINKA 10MM<sup>2</sup>



Cena celkem:

**3,32 Kč**  
**(bez DPH: 2,75 Kč)**

Kód zboží:

ELEGWL0024

Part No.:

2335

Záruka:

26 měs.

Stav:

Nové zboží

### Popis

#### Xtend Solarmi instalační dutinka 10 mm<sup>2</sup>

Lisovací dutinka **DI 10-12** s izolací, dle DIN 46228 pro Cu laněné vodiče (nelze použít pro plné vodiče).

#### ZÁKLADNÍ SPECIFIKACE

**Jmenovitý průřez:** 10 mm<sup>2</sup>

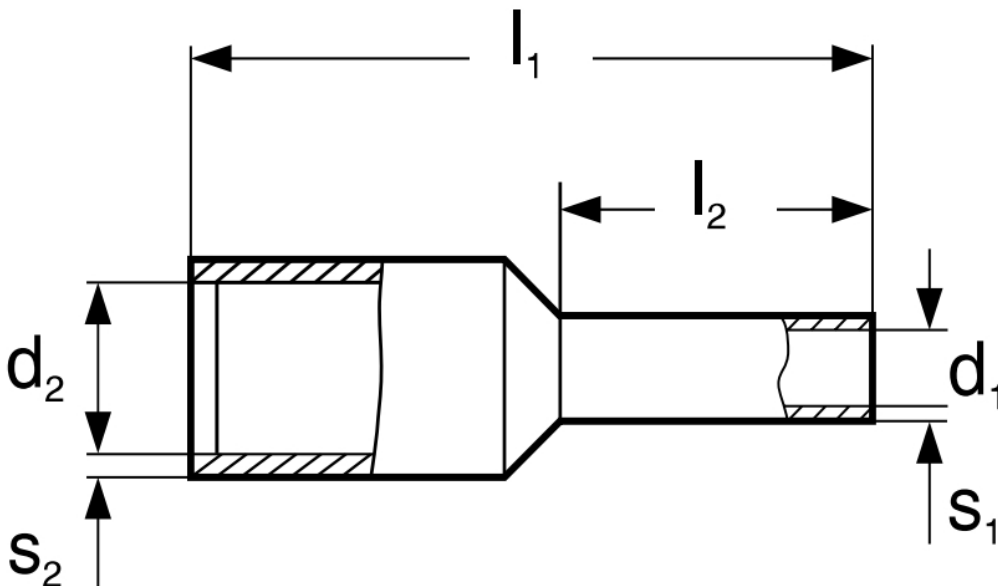
**Délka pouzdra:** 12 mm

**Izolační materiál:** polypropylen

**Materiál:** měď

**Povrch:** cínovaný

**Barva:** šedá



Označení	Průřez vodiče v mm <sup>2</sup>	Rozměry v mm					
		l <sub>1</sub>	l <sub>2</sub>	d <sub>1</sub>	d <sub>2</sub>	s <sub>1</sub>	s <sub>2</sub>
DI 4-10	4	17,0	10,0	2,8	4,8	0,20	0,30
DI 4-12		20,0	12,0	2,8	4,8	0,20	0,30
DI 4-18		26,0	18,0	2,8	4,8	0,20	0,30
DI 6-12	6	20,0	12,0	3,5	6,3	0,20	0,30
DI 6-18		26,0	18,0	3,5	6,3	0,20	0,30
DI 10-12	10	22,0	12,0	4,5	7,6	0,20	0,40
DI 10-18		28,0	18,0	4,5	7,6	0,20	0,40
DI 16-12	16	24,0	12,0	5,8	8,8	0,20	0,40
DI 16-18		28,0	18,0	5,8	8,8	0,20	0,40