

## XTEND SOLARMI SCKD-3S



Cena celkem:

**21 Kč**  
**(bez DPH: 18 Kč)**

Kód zboží:

SOPSMI0015

Part No.:

SCKD-3S

Záruka:

26 měs.

Stav:

Nové zboží

## Popis

### Xtend Solarmi SCKD-3S

Držák (koncový) pro snadné **uchycení prvního a posledního solárního panelu s 30mm nebo 35mm rámem** na hliníkovou lištu řady **SC**. Použijte vždy 2 držáky na každé straně panelu. Pokud máte instalováno více panelů, použijte středový držák, který se umísťuje mezi panely. Upevňuje se pomocí imbusového klíče M8.

### ZÁKLADNÍ SPECIFIKACE

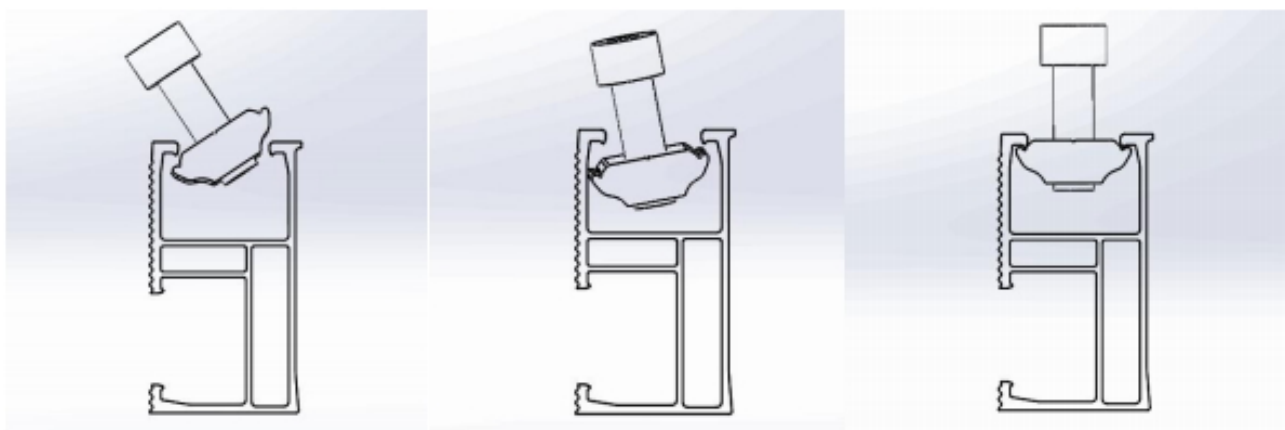
**Kompatibilita:** lišta SC, solar. panel 30 mm, solar. panel 35 mm

**Materiál:** hliníková slitina

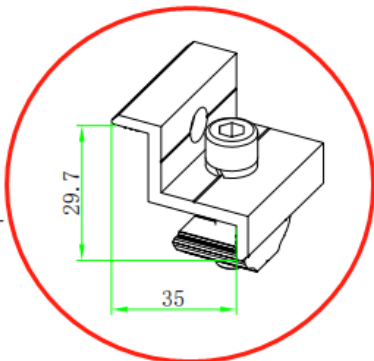
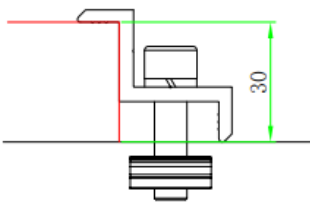
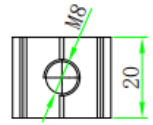
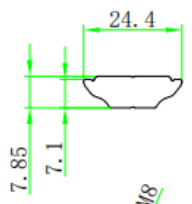
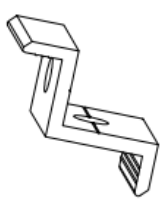
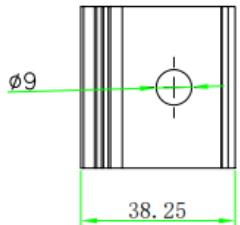
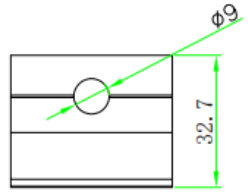
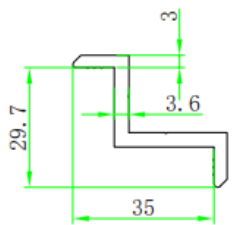
**Barva:** stříbrná

Více informací o tom, jak připravit konstrukci pro uchycení solárních panelů na střechu naleznete na následujícím odkazu.  
[Sestava držáků pro pole solárních panelů na střechu.](#)

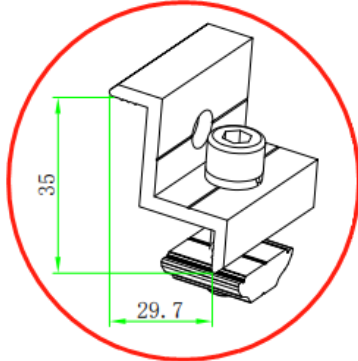
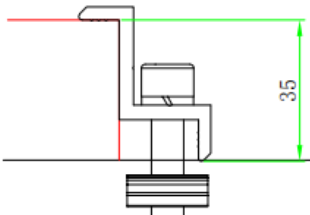
**Instalace je velmi snadná kdekoliv na liště:**



**V držáku jsou dva otvory pro dodávaný šroub. Jeden pro 30mm rám, druhý pro 35mm rám. Viz níže:**



35 mm



30 mm